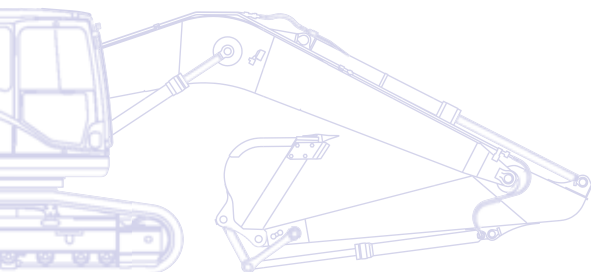


KOMATSU

PC
160



Escavatore idraulico **PC160LC-8**



POTENZA MOTORE
90 kW / 121 HP @ 2.200 rpm

PESO OPERATIVO
17.260 - 18.445 kg

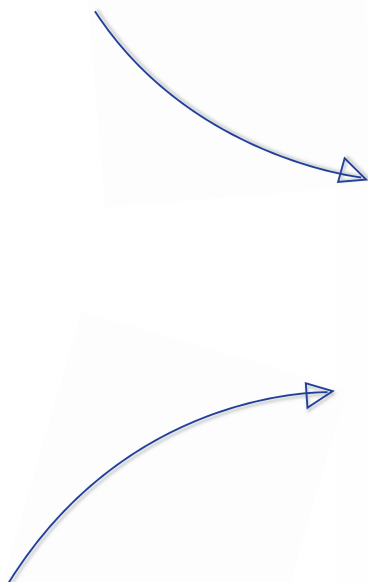
CAPACITA' BENNA
max. 0,94 m³

Un rapido sguardo

Gli escavatori cingolati Komatsu della Serie 8 stabiliscono nuovi standard a livello mondiale per le macchine operatrici. La sicurezza ed il comfort dell'operatore sono stati l'obiettivo principale nella progettazione di queste macchine; inoltre, le loro prestazioni e le importanti caratteristiche contribuiranno in modo decisivo al successo della vostra attività. Grazie agli impianti idraulici ausiliari di serie e alla predisposizione idraulica per l'attacco rapido, queste macchine possono essere utilizzate per qualsiasi lavoro, in qualsiasi luogo e in qualsiasi momento ve ne sia la necessità. Potete fare totale affidamento sugli 80 anni di esperienza di Komatsu e sul suo costante impegno teso a garantire Qualità e Affidabilità: l'escavatore cingolato della Serie 8 diventerà subito il vostro partner fidato.

Potente ed ecologico

- Motore Komatsu ecot3 a basso consumo
- Impianto idraulico integrato Komatsu
- Indicatore consumo carburante e avviso di motore al minimo
- Riduzione degli sprechi



Versatilità totale

- Ideale per un'ampia gamma di applicazioni
- 5 modalità di lavoro
- Ampia scelta di optional
- Versatile sotto tutti i punti di vista

PC160-8

POTENZA MOTORE
90 kW / 121 HP @ 2.200 rpm

PESO OPERATIVO
17.260 - 18.445 kg

CAPACITA' BENNA
max. 0,94 m³

Massimi standard di sicurezza

- Cabina SpaceCab™ ad alta protezione
- Telecamera posteriore
- Massima sicurezza sul luogo di lavoro
- Accesso sicuro, facile manutenzione
- Sistema di protezione contro la caduta di oggetti (FOPS) optional



Elevato comfort per l'operatore

- Cabina ampia e spaziosa
- Bassa rumorosità
- Ridotti livelli di vibrazioni
- Cabina pressurizzata
- Grande monitor TFT



KOMTRAX

Sistema di monitoraggio
Komatsu via satellite

La qualità su cui contare

- Affidabile ed efficiente
- Struttura robusta
- Componenti di qualità Komatsu
- Rete capillare di assistenza

Versatilità totale

Ideale per un'ampia gamma di applicazioni

Potente e preciso, il PC160-8 Komatsu è equipaggiato in modo da poter eseguire con efficienza qualsiasi operazione. In cantieri grandi o piccoli, per applicazioni generiche di scavo, scavo fossi, interventi di riqualificazione ambientale, preparazione di siti, l'impianto idraulico originale Komatsu assicura sempre la massima produttività e il massimo controllo.

5 modalità di lavoro

Power, Lifting (Sollevamento), Breaker (Martello), Attachment (Accessori) ed Economy.

Il PC160-8 dispone di 5 modalità operative selezionabili che consentono di ottimizzare le prestazioni e il risparmio di carburante. La modalità Economy può essere regolata in modo da fornire l'equilibrio ideale tra potenza ed economia, in funzione del tipo di applicazione. La portata d'olio da fornire alle attrezzature idrauliche è regolabile direttamente attraverso l'ampio monitor, tra i più grandi nelle macchine della stessa classe.



Versatile sotto tutti i punti di vista

Per consentire l'uso di molte attrezzature come benne, martelli o pinze da demolizione, il PC160-8 è dotato di serie di un impianto per l'attacco rapido idraulico con impostazione regolabile della pressione e di un circuito idraulico addizionale azionabile tramite un pedale o un pulsante posizionato sul joystick. E' disponibile anche una seconda linea ausiliaria opzionale per le attrezzature che richiedono un'ulteriore linea idraulica supplementare.

Ampia scelta di optional

Grazie alla disponibilità di diversi tipi di braccio principale, avambraccio e sottocarro, è possibile configurare il PC160-8 in modo da adattarlo perfettamente alle specifiche necessità operative. Le linee idrauliche supplementari per le attrezzature sono disponibili per tutte le configurazioni del braccio principale e dell'avambraccio, cosicché la macchina può sempre essere un punto di forza nella vostra attività.





Potente ed ecologico

Motore Komatsu ecot3 a basso consumo

Il motore Komatsu SAA4D107E-1 assicura coppia elevata, migliori prestazioni alle basse velocità e ridotti consumi di carburante. Questo motore ecot3 vanta un rinnovato design della camera di combustione con accensione e fasatura ottimizzate. La pressione d'esercizio del nuovo sistema common rail è stata aumentata allo scopo di migliorare l'iniezione e garantire un maggiore rendimento del carburante. L'intercooler aria-aria riduce la temperatura dell'aria compressa fornita dal turbocompressore ai cilindri e ottimizza ulteriormente il consumo di carburante.

Conformità con le norme EU Stage IIIA

La nuova tecnologia del motore Komatsu ecot3 consente di ridurre le emissioni di NOx e particolato, il consumo di carburante e la rumorosità. Il motore Komatsu SAA4D107E-1 è certificato in base alle normative EU Stage IIIA ed EPA Tier III sulle emissioni. Per ridurre ulteriormente le emissioni della macchina, è disponibile anche un filtro antiparticolato (DPF).

Impianto idraulico integrato Komatsu

Il PC160-8 è una macchina altamente reattiva e produttiva anche perchè tutte le parti idrauliche principali sono progettate e prodotte da Komatsu. L'impianto idraulico a comando elettronico CLSS (Closed Load Sensing System) assicura controllo assoluto nei movimenti singoli o combinati – senza sacrificare le prestazioni o la produttività.

Indicatore consumo carburante e avviso di motore al minimo

L'esclusivo indicatore ECO aiuta l'operatore a ridurre le emissioni e il consumo di carburante, garantendo così rispetto per l'ambiente e risparmio di energia. Inoltre, per evitare inutili sprechi di carburante quando la macchina non sta effettivamente lavorando, è previsto di serie un'avvertimento che appare sul monitor quando il motore gira al minimo per più di 5 minuti.



Impianto di lubrificazione centralizzato ad azionamento automatico



Indicatore di consumo carburante



Avviso di motore al minimo





Riduzione degli sprechi

Per evitare la fuoriuscita del grasso in eccesso e prolungare la vita utile della macchina, il PC160-8 può essere dotato di un sistema di ingrassaggio automatico che fornisce la quantità di grasso necessaria esattamente quando e dove richiesto.



Elevato comfort per l'operatore

Cabina ampia e spaziosa

L'ampia e spaziosa cabina include un nuovo sedile riscaldabile a sospensione pneumatica con schienale e poggiatesta. L'altezza del sedile e l'inclinazione longitudinale possono essere regolate facilmente tramite l'apposita leva. E' inoltre possibile impostare la posizione operativa del bracciolo e della consolle a seconda delle necessità. Il sedile può essere reclinato fino alla posizione completamente orizzontale insieme al poggiatesta.

Cabina pressurizzata

Il climatizzatore automatico, il filtro aria e la pressione interna positiva (60 Pa) prevengono l'ingresso di polvere nella cabina.

Bassa rumorosità

Gli escavatori cingolati Komatsu della Serie 8 vantano i livelli di rumorosità esterna più bassi della loro classe e sono particolarmente adatti al lavoro in spazi ristretti o zone urbane. Ridotta velocità della ventola, radiatore con maggiore capacità di raffreddamento, utilizzo ottimale dell'isolamento acustico e dei materiali fonoassorbenti contribuiscono a rendere il livello sonoro all'interno degli escavatori della Serie 8 paragonabile a quello di una automobile di classe media.

Montaggio cabina su sospensioni viscose

La stabilità intrinseca del PC160-8 Komatsu, combinata con il telaio ad elevata rigidità ed al sistema di montaggio con supporti viscoelastici multistrato, riduce drasticamente i livelli di vibrazioni a cui è sottoposto l'operatore.



Climatizzatore automatico



Box caldo-freddo



Manipolatori con comando proporzionale per gli accessori





Grande monitor TFT

Per assicurare un lavoro sicuro, accurato e senza problemi, il monitor “user-friendly” è l’interfaccia utente molto intuitiva del sistema EMMS (Equipment Management and Monitoring System) della macchina. Multilingue, con tutte le informazioni essenziali disponibili a prima vista, è dotato di interruttori e tasti multifunzione semplici e comodi da azionare che consentono all’operatore di accedere con la massima facilità ad un’ampia gamma di funzioni e informazioni operative.



Massimi standard di sicurezza

Cabina SpaceCab™ ad alta protezione

Sviluppata specificamente per gli escavatori Komatsu, la nuova cabina ha il telaio in tubi d'acciaio. Questa struttura assicura un'elevata resistenza agli urti e una notevole capacità di assorbire gli impatti. In caso di ribaltamento, la cintura di sicurezza trattiene l'operatore nella zona di sicurezza della cabina. Su richiesta, il PC160-8 Komatsu può anche essere equipaggiato con le protezioni FOPS (Falling Object Protective System) certificate ISO 10262 Livello 2.

Manutenzione facile e sicura

Intorno alle parti ad alta temperatura del motore sono previste protezioni termiche. La cinghia della ventola e le pulegge sono ben protette e in caso di perdite nel vano pompe, il rischio di incendio risulta ridotto grazie ad un divisorio pompa/motore che protegge il motore dagli spruzzi di olio idraulico.

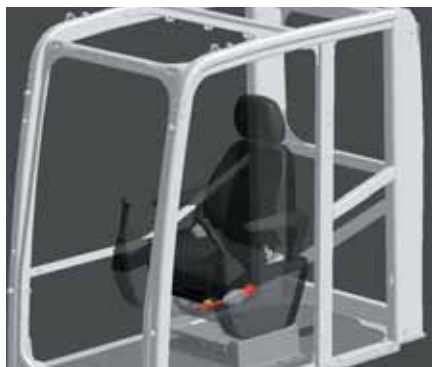
Massima sicurezza sul luogo di lavoro

Le caratteristiche di sicurezza del PC160-8 Komatsu, sono conformi alle più recenti normative vigenti nel settore, permettendo di

minimizzare i rischi per il personale che si trova a bordo e nelle vicinanze della macchina. Un allarme sonoro di traslazione, contribuisce inoltre ad aumentare la sicurezza sul luogo di lavoro. Le piastre antisdrucchiolo ad elevata resistenza con copertura addizionale ad attrito elevato, mantengono inalterate le caratteristiche nel tempo.

Telecamera posteriore

Una telecamera installata di serie fornisce sull'ampio monitor una visione eccezionalmente chiara della zona operativa dietro la macchina. Ampi specchi su entrambi i lati assicurano che la visibilità offerta dalla macchina sia massima, conformemente alle più recenti normative ISO.



Cabina SpaceCab™ ad alta protezione



Telecamera posteriore



Ampio gradino dentellato





La qualità su cui contare

Affidabile ed efficiente

La produttività è la chiave del successo. Tutti i principali componenti del PC160-8 sono progettati e costruiti direttamente da Komatsu. Le funzioni essenziali sono perfettamente adeguate ai livelli prestazionali di una macchina altamente affidabile e produttiva.

Struttura robusta

Massima robustezza e resistenza, insieme a un servizio clienti di prima qualità, sono le basi della filosofia Komatsu. Lamiera monoblocco e fusioni d'acciaio vengono utilizzate nelle zone chiave della struttura della macchina per assicurare resistenza ed una buona distribuzione dei pesi. Speciali piastre antiusura molto resistenti, posizionate sul lato interno dell'avambraccio, proteggono la struttura dalla caduta di materiale dalla benna.

Componenti di qualità Komatsu

Grazie alle tecniche più avanzate di computer design (CAD) e ad un programma completo di test, il know-how globale di Komatsu consente di produrre macchine che sono progettate, costruite e testate con l'obiettivo di soddisfare gli standard più elevati.

Rete capillare di assistenza

La rete capillare di distributori ed agenti Komatsu è sempre al vostro fianco per aiutarvi a mantenere la vostra flotta in condizioni ottimali. Sono disponibili pacchetti di assistenza personalizzati, con immediata disponibilità di ricambi, per assicurarvi che la vostra macchina Komatsu continui a garantire il massimo rendimento.



Base del braccio in fusione d'acciaio



Braccio con lamiera monoblocco



Sistema di monitoraggio Komatsu via satellite

KOMTRAX

KOMTRAX™ è il rivoluzionario sistema di monitoraggio Komatsu via satellite, progettato per farvi risparmiare tempo e denaro. Adesso potete controllare direttamente le vostre macchine comodamente dal vostro ufficio: usate le preziose informazioni disponibili nel sistema KOMTRAX™ per programmare la manutenzione e ottimizzare le attività delle macchine.

Il sistema KOMTRAX™ vi sarà di grande utilità, grazie alle sue funzioni all'avanguardia:

Monitoraggio completo della macchina

Grazie alla disponibilità dei dati operativi dettagliati delle macchine, è possibile sapere quando sono in uso e conoscere i loro livelli di produttività.

Gestione totale della flotta

Le macchine possono essere localizzate in qualsiasi momento, scoraggiando in questo modo gli usi non autorizzati o i furti.

Condizioni generali della macchina

Tramite un sito web o via e-mail, è possibile ricevere avvisi, allarmi e indicazioni che consentono di programmare gli interventi di manutenzione e assicurare una maggior durata della macchina.

Per ulteriori dettagli sul sistema KOMTRAX™, chiedete al vostro concessionario Komatsu il nuovo depliant KOMTRAX™.





Ore di esercizio macchina – Con lo “storico giornaliero sulle ore di esercizio” potete avere i tempi precisi di utilizzo della macchina; sia quando il motore è stato acceso e spento, sia il tempo effettivo di esercizio.



Programmazione della manutenzione – Per aumentare la produttività e migliorare la programmazione della manutenzione, apposite segnalazioni indicano quando è il momento di sostituire i filtri o l'olio.



Posizione flotta – Grazie alla lista macchine potete localizzare immediatamente tutti i vostri mezzi.



Rilevamento della posizione della macchina – Durante il trasporto della macchina, il sistema KOMTRAX™ invia messaggi al sito web o e-mail, fornendo informazioni sul percorso seguito e confermando l'arrivo a destinazione.



Notifica allarme – Potete ricevere notifiche di allarme sia sul sito KOMTRAX™ che via e-mail.



Sicurezza totale – La funzione “Blocco motore” permette di programmare quando il motore di una macchina può essere acceso. In più con “geo-fence” KOMTRAX™ invia un messaggio di notifica ogni volta la macchina entra od esce da una area operativa predefinita.



Facile manutenzione

Gruppo radiatore "side-by-side"

Il montaggio affiancato del radiatore, dell'intercooler e dello scambiatore dell'olio, consente una facile pulizia e quando necessario, una semplice e veloce rimozione/ installazione dei componenti.



Facile accesso al filtro olio motore e al drenaggio del carburante

Il filtro olio motore e il drenaggio del carburante sono installati a distanza per facilitare l'accesso.



Filtri olio a lunga durata

Il filtro olio idraulico utilizza materiale filtrante ad alte prestazioni per lunghi intervalli di sostituzione, riducendo in modo significativo i costi di manutenzione.



Prefiltro combustibile con separatore acqua

Dispositivo standard che separa l'acqua mescolata al carburante, evitando danni all'impianto di alimentazione.



Pavimento cabina lavabile

Il pavimento cabina è facile da pulire. La superficie è lievemente inclinata e munita di un tappeto dai bordi rialzati, i fori di drenaggio favoriscono lo scolo.

Garanzia flessibile

Acquistando una macchina Komatsu avrete accesso a un'ampia gamma di programmi e servizi che sono stati progettati per consentire ai clienti di trarre il massimo beneficio dal loro investimento. Per esempio, il programma di Garanzia Flessibile Komatsu offre varie opzioni di estensione della garanzia sulla macchina e i suoi componenti. Queste possono essere scelte a seconda delle proprie necessità individuali e delle specifiche attività svolte. Questo programma è stato sviluppato allo scopo di ridurre i costi operativi complessivi.

Longheroni cingoli con profilo inclinato

Il profilo del longherone cingolo è inclinato in modo da evitare l'accumulo di sporco.



MOTORE

Modello..... Komatsu SAA4D107E-1
 Tipo a 4 tempi, sistema d'iniezione HPCR Common Rail, raffreddato ad acqua, turbocompresso, postrefrigeratore aria-aria

Potenza motore
 ad un regime di 2.200 rpm
 ISO 14396 90,0 kW / 121 HP
 ISO 9249 (potenza netta) 86,0 kW / 115 HP

Numero cilindri 4
 Alesaggio x corsa 107 x 120 mm
 Cilindrata 4,46 l
 Batteria 2 x 12 V/120 Ah
 Alternatore 24 V/60 A
 Motorino di avviamento 24 V/4,5 kW
 Filtro aria a secco, con doppio elemento, eietto automatico ed indicatore elettronico di intasamento
 Raffreddamento ad acqua con ventola aspirante e schermatura per prevenire l'intasamento radiatore

IMPIANTO IDRAULICO

Tipo HydrauMind Load Sensing a centro chiuso ed elementi compensati

Circuiti idraulici supplementari a seconda della specifica, è possibile installare fino a 2 circuiti supplementari

Pompa principale a pistoncini assiali a portata variabile per braccio, avambraccio, benna, rotazione e traslazione

Portata massima 312 l/min

Taratura pressioni

Azionamenti base 380 bar
 Traslazione 380 bar
 Rotazione 295 bar
 Servocomandi 33 bar

RIFORNIMENTI

Serbatoio carburante 280 l
 Radiatore 17,3 l
 Olio motore 16,0 l
 Olio riduttore di rotazione 4,5 l
 Serbatoio olio idraulico 121 l
 Olio riduttore di traslazione (per lato) 4,5 l

ROTAZIONE

Concezione motore idraulico a pistoncini assiali integrato con riduttore epicicloidale bistadio

Blocco rotazione ad azionamento elettrico con batteria di dischi in bagno d'olio integrata nel motore idraulico

Velocità di rotazione 0 -12 rpm
 Coppia di rotazione 44,3 kNm

TRASLAZIONE

Concezione motori idraulici a pistoncini assiali a portata variabile integrati con riduttori epicicloidali bistadio

Azionamento idrostatico

Traslazione a 2 velocità automatiche

Max. pendenza superabile 70%, 35°

Velocità di traslazione
 Lo / Hi 3,4 / 5,5 km/h

Forza max. di trazione 15.950 kg

Frenatura ad azionamento negativo con batterie di dischi integrate nei motori idraulici

SOTTOCARRO CINGOLATO

Concezione parte centrale del telaio con struttura ad X e longheroni laterali a sezione scatolata

Cingolatura
 Tipo a lubrificazione permanente
 Pattini (per lato) 44
 Tendicingolo a molla elicoidale precaricata con martinetto idraulico di pretensionamento

Rulli
 Inferiori (per lato) 7
 Superiori (per lato) 2

EMISSIONI

Emissioni il motore Komatsu risponde a tutte le normative Stage IIIA in materia di emissioni

Livelli sonori
 LwA rumorosità esterna 101 dB(A) (2000/14/EC Stage II)
 LpA rumorosità interna 68 dB(A) (ISO 6396 valore dinamico)

Livelli di vibrazione (EN 12096:1997)*
 Mano/braccio $\leq 2,5 \text{ m/s}^2$ (incertezza $K = 0,48 \text{ m/s}^2$)
 Corpo $\leq 0,5 \text{ m/s}^2$ (incertezza $K = 0,23 \text{ m/s}^2$)

* per la valutazione del rischio secondo la direttiva 2002/44/EC, fare riferimento alla ISO/TR 25398:2006.

PESO OPERATIVO (VALORI INDICATIVI)

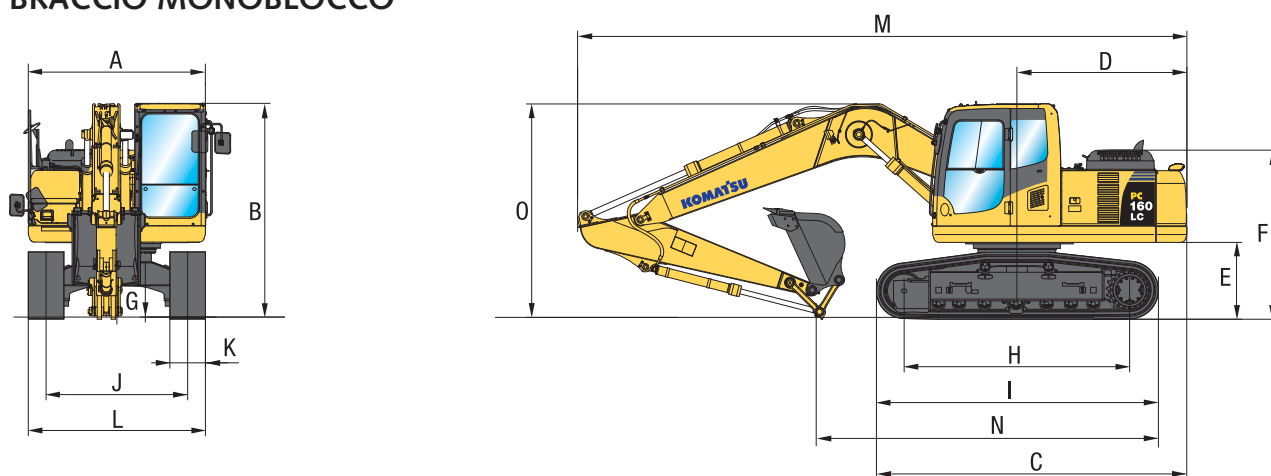
Pattini a tre costole	Braccio monoblocco		Braccio posizionario	
	Peso operativo	Pressione specifica	Peso operativo	Pressione specifica
500 mm	17.260 kg	0,51 kg/cm ²	17.785 kg	0,53 kg/cm ²
600 mm	17.480 kg	0,43 kg/cm ²	18.005 kg	0,44 kg/cm ²
700 mm	17.700 kg	0,37 kg/cm ²	18.225 kg	0,38 kg/cm ²
800 mm	17.920 kg	0,33 kg/cm ²	18.445 kg	0,34 kg/cm ²

Peso operativo include attrezzature di lavoro, avambraccio da 2,6 m, benna da 495 kg, operatore, lubrificanti, liquidi, pieno carburante e allestimento standard.

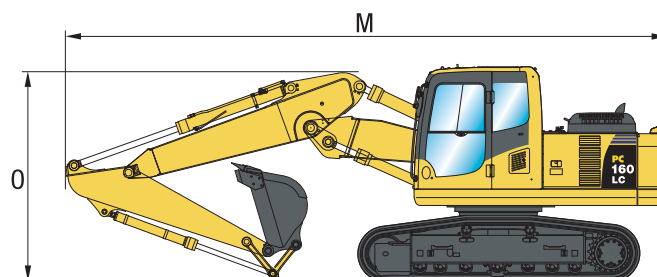
Dimensioni e specifiche operative

DIMENSIONI	PC160LC-8
A Larghezza della struttura superiore	2.530 mm
B Altezza al filo superiore cabina	3.030 mm
C Lunghezza della macchina base	4.375 mm
D Sbalzo posteriore	2.390 mm
Raggio d'ingombro posteriore	2.435 mm
E Altezza minima da terra del contrappeso	1.055 mm
F Altezza al filo superiore del cofano motore	2.090 mm
G Luce libera da terra	440 mm
H Lunghezza del cingolo a terra	3.170 mm
I Lunghezza del cingolo	3.965 mm
J Carreggiata	1.990 mm
K Larghezza dei pattini	500, 600, 700, 800 mm
L Larghezza max. del sottocarro con pattini da 500 mm	2.490 mm
Larghezza max. del sottocarro con pattini da 600 mm	2.590 mm
Larghezza max. del sottocarro con pattini da 700 mm	2.690 mm
Larghezza max. del sottocarro con pattini da 800 mm	2.790 mm

BRACCIO MONOBLOCCO



BRACCIO POSIZIONATORE



DIMENSIONI DI TRASPORTO	BRACCIO MONOBLOCCO			BRACCIO POSIZIONATORE		
	2,25 m	2,6 m	2,9 m	2,25 m	2,6 m	2,9 m
M Lunghezza di trasporto	8.565 mm	8.565 mm	8.565 mm	8.490 mm	8.490 mm	8.475 mm
N Lunghezza di trasporto a terra	5.130 mm	4.760 mm	4.565 mm	5.180 mm	4.825 mm	4.660 mm
O Altezza (all'estremità del braccio)	2.990 mm	3.000 mm	3.100 mm	2.940 mm	2.980 mm	3.030 mm



MAX. CAPACITA' E PESO DELLA BENNA

BRACCIO MONOBLOCCO						
Avambraccio	2,25 m		2,6 m		2,9 m	
Peso specifico materiale fino a 1,2 t/m ³	0,94 m ³	615 kg	0,94 m ³	615 kg	0,75 m ³	530 kg
Peso specifico materiale fino a 1,5 t/m ³	0,75 m ³	530 kg	0,75 m ³	530 kg	0,75 m ³	530 kg
Peso specifico materiale fino a 1,8 t/m ³	0,66 m ³	495 kg	0,66 m ³	495 kg	0,66 m ³	495 kg

BRACCIO POSIZIONATORE						
Avambraccio	2,25 m		2,6 m		2,9 m	
Peso specifico materiale fino a 1,2 t/m ³	0,94 m ³	615 kg	0,94 m ³	615 kg	0,75 m ³	530 kg
Peso specifico materiale fino a 1,5 t/m ³	0,75 m ³	530 kg	0,75 m ³	530 kg	0,75 m ³	530 kg
Peso specifico materiale fino a 1,8 t/m ³	0,66 m ³	495 kg	0,66 m ³	495 kg	0,66 m ³	495 kg

Max. capacità e peso secondo ISO 10567:2007.

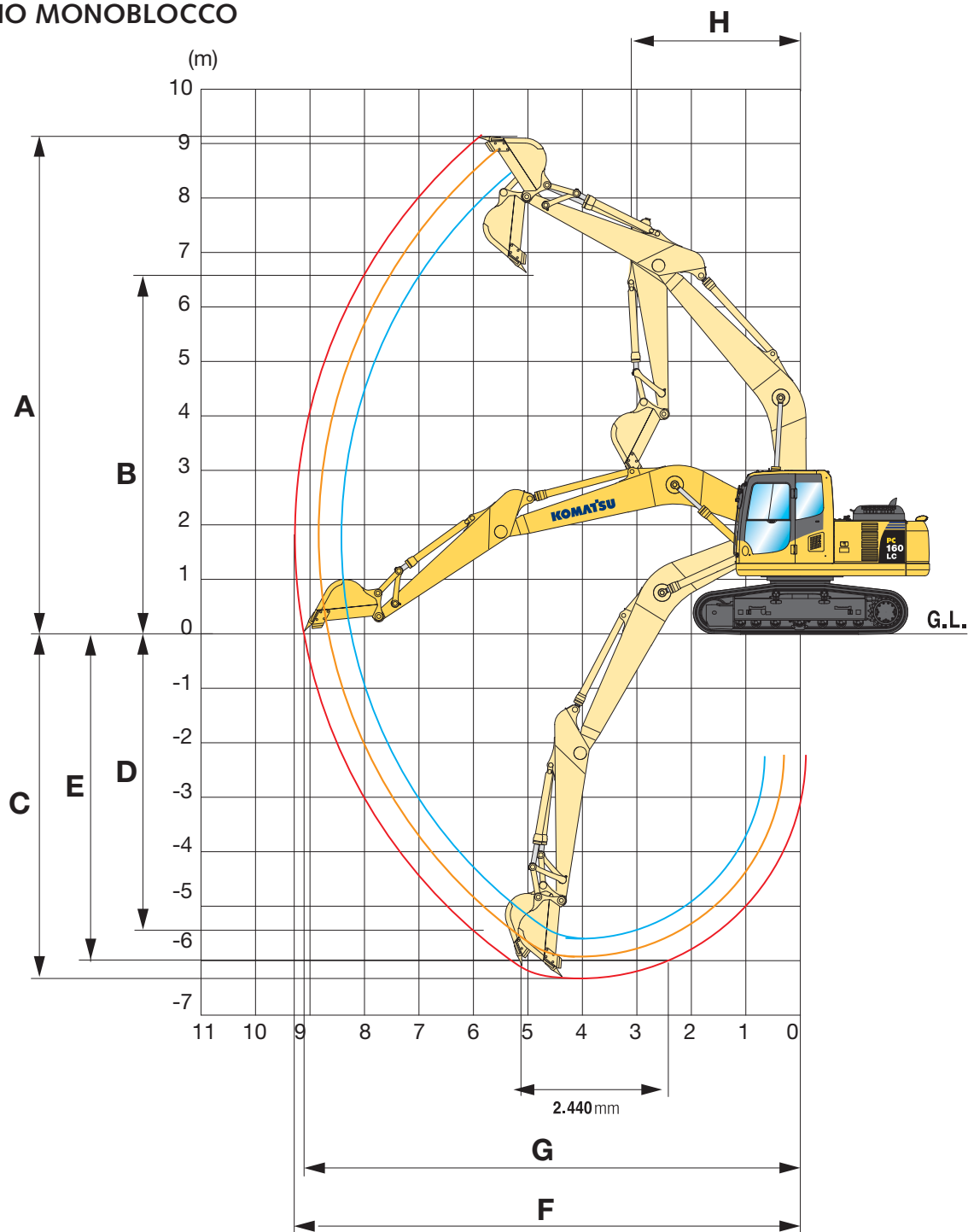
Per ulteriori informazioni contattare il Concessionario Komatsu competente per il territorio.

FORZE DI SCAVO

Avambraccio	2,25 m	2,6 m	2,9 m
Forza di strappo alla benna	11.500 kg	11.500 kg	11.500 kg
Forza di strappo alla benna (PowerMax)	12.500 kg	12.500 kg	12.500 kg
Forza di scavo all'avambraccio	9.050 kg	8.200 kg	7.550 kg
Forza di scavo all'avambraccio (PowerMax)	9.700 kg	8.800 kg	8.100 kg

Diagramma di scavo

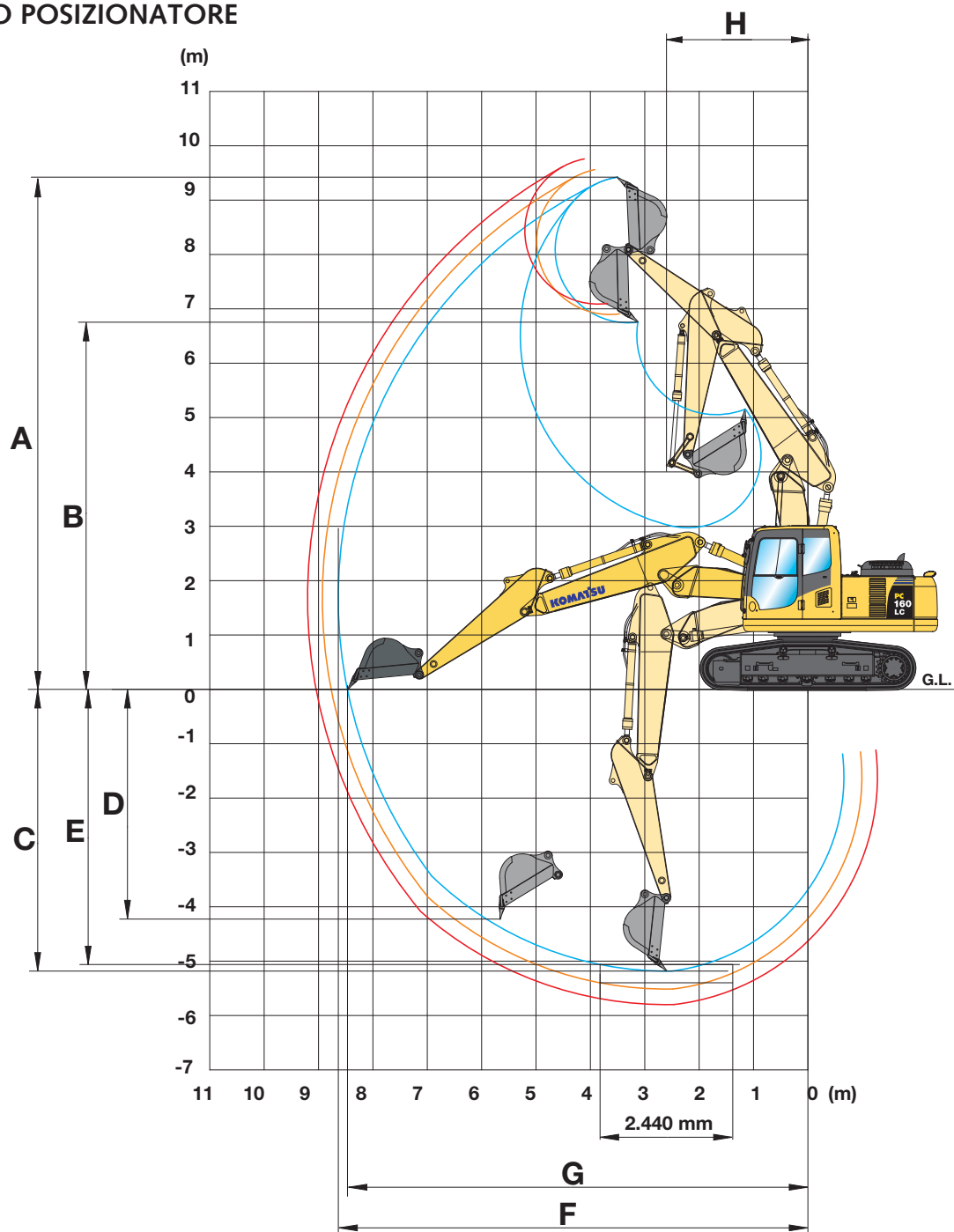
BRACCIO MONOBLOCCO



AVAMBRACCIO

	2.250 mm	2.600 mm	2.900 mm
A Altezza max. di scavo	8.910 mm	8.980 mm	9.130 mm
B Altezza max. di carico	6.280 mm	6.370 mm	6.525 mm
C Profondità max. di scavo	5.610 mm	5.960 mm	6.250 mm
D Profondità max. di scavo (parete verticale)	4.860 mm	5.040 mm	5.320 mm
E Profondità max. di scavo (piano fondo di 2.440 mm)	5.375 mm	5.740 mm	6.050 mm
F Sbraccio max. di scavo	8.680 mm	8.960 mm	9.235 mm
G Sbraccio max. di scavo al piano terra	8.510 mm	8.800 mm	9.075 mm
H Raggio minimo di rotazione anteriore	3.040 mm	2.990 mm	2.995 mm

BRACCIO POSIZIONATORE

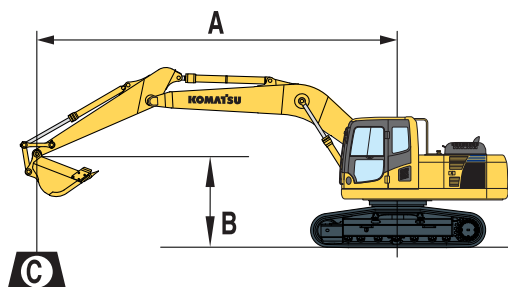


AVAMBRACCIO

	2.250 mm	2.600 mm	2.900 mm
A Altezza max. di scavo	9.425 mm	9.580 mm	9.760 mm
B Altezza max. di carico	6.755 mm	6.910 mm	7.100 mm
C Profondità max. di scavo	5.185 mm	5.515 mm	5.800 mm
D Profondità max. di scavo (parete verticale)	4.230 mm	4.530 mm	4.850 mm
E Profondità max. di scavo (piano fondo di 2.440 mm)	5.065 mm	5.400 mm	5.690 mm
F Sbraccio max. di scavo	8.640 mm	8.930 mm	9.200 mm
G Sbraccio max. di scavo al piano terra	8.470 mm	8.765 mm	9.045 mm
H Raggio minimo di rotazione anteriore	2.600 mm	2.600 mm	2.600 mm

Capacità di sollevamento

BRACCIO MONOBLOCCO



- A – Sbraccio dal centro di rotazione
- B – Altezza perno benna
- C – Capacità di sollevamento - con benna (495 kg), leverismi (200 kg) e cilindro (140 kg)

Quando la benna, i leverismi o il cilindro vengono rimossi, le capacità di sollevamento possono essere aumentate dei loro rispettivi pesi. I valori riportati comprendono il peso della benna, del relativo cinematismo e del relativo martinetto idraulico.

Pattini 500 mm

- Capacità in linea
- Capacità laterale
- Capacità alla massima distanza

Avambraccio	A		7,5 m		6,0 m		4,5 m		3,0 m		1,5 m	
	B											

	6,0 m	kg	*2.400	*2.400		*3.250	2.850						
	4,5 m	kg	*2.350	2.050		*4.450	2.850	*5.000	4.650				
	3,0 m	kg	*2.450	1.800		4.450	2.700	*6.300	4.300	*9.700	8.150		
	1,5 m	kg	*2.700	1.700	2.950	1.750	4.300	2.550	6.700	3.850			
	0,0 m	kg	2.950	1.700		4.150	2.400	6.550	3.750	*6.750	*6.750		
	-1,5 m	kg	3.300	1.950		4.100	2.400	6.500	3.650	*10.600	6.950	*6.200	*6.200
	-3,0 m	kg	4.200	2.450				6.550	3.700	*10.500	7.100	*10.250	*10.250
-4,5 m	kg	*4.850	4.200						*7.050	*7.050			

	6,0 m	kg	*2.000	*2.000		*3.350	2.900						
	4,5 m	kg	*2.000	1.900		*4.200	2.850						
	3,0 m	kg	*2.050	1.650	3.050	1.800	4.500	2.750	*5.900	4.400	*8.700	8.450	
	1,5 m	kg	*2.300	1.600	3.000	1.750	4.300	2.550	6.900	4.000	*7.850	7.350	
	0,0 m	kg	*2.650	1.600	2.900	1.700	4.150	2.450	6.600	3.750	*7.350	6.950	
	-1,5 m	kg	3.050	1.750		4.100	2.350	6.500	3.650	*10.150	6.950	*5.800	*5.800
	-3,0 m	kg	3.800	2.200		4.100	2.400	6.500	3.650	*11.150	7.050	*9.200	*9.200
-4,5 m	kg	*4.950	3.450				*5.550	3.850	*8.200	7.350			

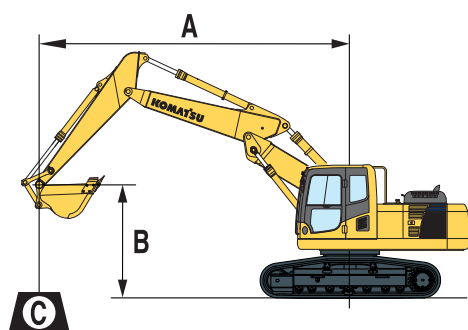
	6,0 m	kg	*1.750	*1.750		*3.250	2.950							
	4,5 m	kg	*1.700	*1.700	*2.250	1.850	*3.900	2.850						
	3,0 m	kg	*1.800	1.550	3.050	1.800	4.500	2.700	*5.500	4.400	*7.850	*7.850		
	1,5 m	kg	*1.950	1.450	2.950	1.700	4.300	2.550	6.900	4.000	*10.000	7.450		
	0,0 m	kg	*2.250	1.450	2.850	1.650	4.100	2.400	6.600	3.700	*7.650	6.950		
	-1,5 m	kg	*2.800	1.600	2.850	1.600	4.050	2.300	6.400	3.600	*9.750	6.800	*5.400	*5.400
	-3,0 m	kg	3.450	1.950		4.050	2.300	6.400	3.600	*11.500	6.900	*8.400	*8.400	
-4,5 m	kg	*4.800	2.950				*6.050	3.700	*8.900	7.200				

* Al limite idraulico.

Capacità di sollevamento secondo SAE J 1097.

Il valore indicato è il minore tra l'87% della capacità di sollevamento al limite idraulico e il 75% della capacità di sollevamento al limite di stabilità.

BRACCIO POSIZIONATORE



- A – Sbraccio dal centro di rotazione
- B – Altezza perno benna
- C – Capacità di sollevamento - con benna (495 kg), leverismi (200 kg) e cilindro (140 kg)

Quando la benna, i leverismi o il cilindro vengono rimossi, le capacità di sollevamento possono essere aumentate dei loro rispettivi pesi. I valori riportati comprendono il peso della benna, del relativo cinematisimo e del relativo martinetto idraulico.

Pattini 500 mm

- Capacità in linea
- Capacità laterale
- Capacità alla massima distanza

Avambraccio	A		7,5 m		6,0 m		4,5 m		3,0 m		1,5 m	
	B											

 Braccio principale: 5.069 mm	7,5 m	kg	*3.050	*3.050				*3.350	*3.350			
	6,0 m	kg	*2.650	*2.650		*2.900	2.850	*5.100	4.900			
	4,5 m	kg	*2.550	2.100		4.650	2.800	*6.350	4.650			
	3,0 m	kg	*2.650	1.800		4.450	2.650	7.250	4.250	*14.050	8.000	
	1,5 m	kg	*2.850	1.700		4.250	2.350	6.750	3.800			
	0,0 m	kg	3.050	1.700		4.100	2.300	6.450	3.550	*7.100	6.550	
	-1,5 m	kg	3.400	1.900		4.050	2.250	6.350	3.450	*11.000	6.600	
	-3,0 m	kg					*5.650	3.550				

 Braccio principale: 5.069 mm	7,5 m	kg	*2.500	*2.500				*3.550	*3.550			
	6,0 m	kg	*2.200	*2.200		*3.300	2.950					
	4,5 m	kg	*2.150	1.950		*4.600	2.850	*5.300	4.750			
	3,0 m	kg	*2.200	1.700	*2.850	1.750	4.500	2.650	7.350	4.300	*13.200	8.300
	1,5 m	kg	*2.400	1.550	2.950	1.600	4.250	2.350	6.800	3.850	*8.300	7.000
	0,0 m	kg	*2.750	1.600	2.850	1.600	4.050	2.300	6.450	3.550	*7.800	6.550
	-1,5 m	kg	3.150	1.750			4.000	2.250	6.300	3.450	*10.900	6.550
	-3,0 m	kg	3.950	2.200			4.050	2.300	6.350	3.500	*8.250	6.700

 Braccio principale: 5.069 mm	7,5 m	kg	*2.150	*2.150								
	6,0 m	kg	*1.900	*1.900		*3.300	2.950					
	4,5 m	kg	*1.850	1.800	*1.850	1.800	*4.250	2.850	*4.550	*4.550		
	3,0 m	kg	*1.900	1.550	3.050	1.750	4.500	2.650	7.400	4.350	*12.450	8.550
	1,5 m	kg	*2.050	1.450	2.900	1.600	4.250	2.350	6.850	3.850	*10.500	7.150
	0,0 m	kg	*2.350	1.450	2.850	1.550	4.050	2.250	6.450	3.500	*8.050	6.550
	-1,5 m	kg	2.900	1.600			3.950	2.200	6.250	3.350	*10.400	6.450
	-3,0 m	kg	3.550	1.950			3.950	2.200	6.300	3.400	*9.200	6.550

* Al limite idraulico.

Capacità di sollevamento secondo SAE J 1097.

Il valore indicato è il minore tra l'87% della capacità di sollevamento al limite idraulico e il 75% della capacità di sollevamento al limite di stabilità.

Escavatore idraulico

PC160LC-8

Equipaggiamento standard ed a richiesta

MOTORE

Motore diesel Komatsu SAA4D107E-1 turbocompresso, ad iniezione diretta common rail, conforme alle normative EU Stage IIIA	●
Ventola aspirante con schermatura per prevenire l'intasamento del radiatore	●
Preriscaldamento automatico del motore	●
Protezione contro il surriscaldamento del motore	●
Indicatore livello carburante	●
Deceleratore automatico	●
Chiave di avviamento motore	●
Possibilità di inserimento password per l'avviamento del motore	●
Alternatore 24 V/60 A	●
Motorino di avviamento 24 V/4,5 kW	●
Batterie 2 x 12 V/120 Ah	●
Filtro diesel particolato	○

IMPIANTO IDRAULICO

Circuito idraulico HydrauMind, con Sistema Load Sensing a Centro Chiuso (CLSS)	●
Regolazione elettronica combinata delle pompe idrauliche e del motore diesel (PEMC)	●
1 circuito idraulico supplementare	●
5 modalità di lavoro: Power, Economy, Breaker (Martello), Attachment (Accessori) e Lifting (Sollevamento)	●
Funzione PowerMax	●
Joystick PPC con 3 pulsanti per azionamento braccio, avambraccio, benna e rotazione. Comandi proporzionali integrati nel joystick per linee ausiliarie	●
Predisposizione per attacco rapido idraulico	●
Funzioni idrauliche supplementari	○

SOTTOCARRO CINGOLATO

Pararulli inferiori	●
Protezioni sottocarro	●
Carro in versione LC	●
Pattini a tre costole da 500, 600, 700, 800 mm	○
Sottocarro (LGP) con pattini da 1.000 mm; 1.200 mm; 1.400 mm	○

CABINA

Cabina SpaceCab™ con struttura di sicurezza rinforzata, pressurizzata e completamente isolata, montata su sospensioni viscose, con vetri di sicurezza colorati, ampia superficie trasparente sul tetto con parasole, parabrezza anteriore apribile a scomparsa con dispositivo di bloccaggio, parabrezza inferiore smontabile, tergicristallo anteriore con intermittenza, tendina avvolgibile, accendisigari, posacenere, ripiano bagagli, tappetino	●
Sedile riscaldabile a sospensione pneumatica con schienale, poggiatesta e supporto lombare, braccioli regolabili e cintura di sicurezza con avvolgitore	●
Climatizzatore automatico	●
Alimentazione 12 V	●
Porta bottiglie e porta documenti	●
Box caldo-freddo	●
Autoradio	●
Tergicristallo parabrezza inferiore	○
Visore parapioggia (senza OPG)	○

SERVIZIO E MANUTENZIONE

Spurgo automatico dell'impianto combustibile	●
Filtro aria a doppio elemento con eiettore automatico e indicatore d'intasamento elettronico	●
KOMTRAX™ - Sistema di monitoraggio Komatsu via satellite	●
Monitor a colori multifunzione con sistema di controllo e gestione EMMS	●
Dotazione d'uso	●
Impianto di lubrificazione centralizzato ad azionamento automatico	○
Punti di servizio	○

ATTREZZATURE

Braccio monoblocco	○
Braccio posizionatore	○
Avambraccio da 2,25 m; 2,6 m; 2,9 m	○
Benne Komatsu	○

DISPOSITIVI DI SICUREZZA

Telecamera posteriore	●
Avvisatore acustico	●
Dispositivo di segnalazione sovraccarico	●
Serrature di sicurezza per tappo gasolio e cofani	●
Allarme acustico di traslazione	●
Valvole di sicurezza per il braccio principale	●
Ampi corrimano e specchietti retrovisori	●
Interruttore generale impianto elettrico	●
Valvola di sicurezza avambraccio	●
Protezione frontale della cabina "OPG Livello 2 - (FOPS)"	○
Protezione superiore della cabina "OPG Livello 2 - (FOPS)"	○

TRASLAZIONE

Traslazione a 2 velocità con scalata automatica, riduttori finali epicicloidali con freni di parcheggio	●
Comandi PPC per la traslazione e lo sterzo con leve e pedali	●

SISTEMA DI ILLUMINAZIONE

Luci di lavoro: 2 sulla torretta, 1 sul braccio	●
Luci di lavoro addizionali: 4 sul tetto della cabina (anteriore), 1 sul tetto della cabina (posteriore), 1 sul braccio (destra), 1 sul contrappeso (posteriore), faro rotante	○

ALTRE DOTAZIONI

Contrappeso standard	●
Pompa rifornimento carburante con arresto automatico	●
Verniciatura standard e decalco a colori	●
Catalogo ricambi e manuale d'uso e manutenzione	●
Olio biodegradabile per l'impianto idraulico	○
Verniciatura speciale	○

Altre dotazioni a richiesta

- equipaggiamento standard
- equipaggiamento a richiesta

Il vostro partner Komatsu:

KOMATSU ITALIA SPA

Via Bergoncino 28
36025 Noventa Vic.na (VI)
Tel. 0444 780 411
Fax 0444 780 554

KOMATSU

Komatsu Europe
International NV
Mechelsesteenweg 586
B-1800 VILVOORDE (BELGIUM)
Tel. +32-2-255 24 11
Fax +32-2-252 19 81
www.komatsu.eu

UHSS14001 08/2012

Materials and specifications are subject to change without notice.

KOMATSU is a trademark of Komatsu Ltd. Japan.